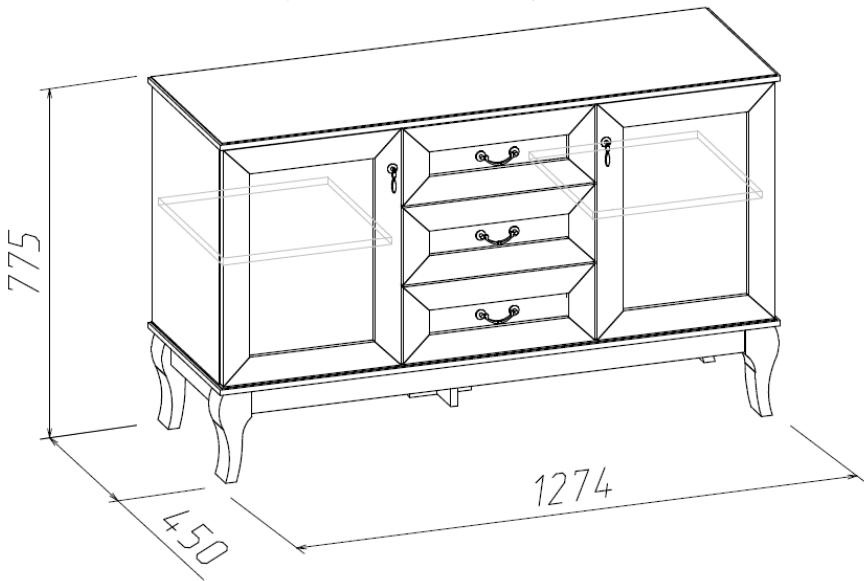

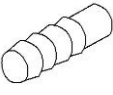



**Комод**  
**(Изд. 412 МК 63)**



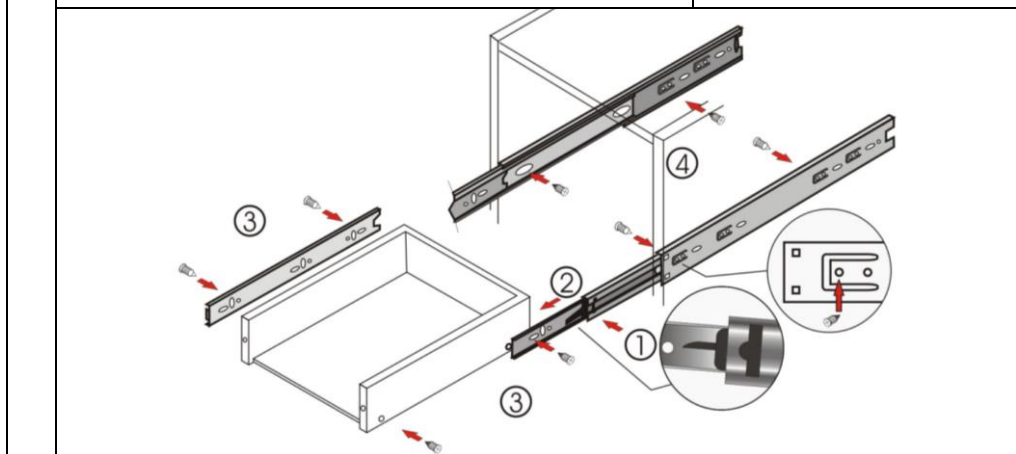
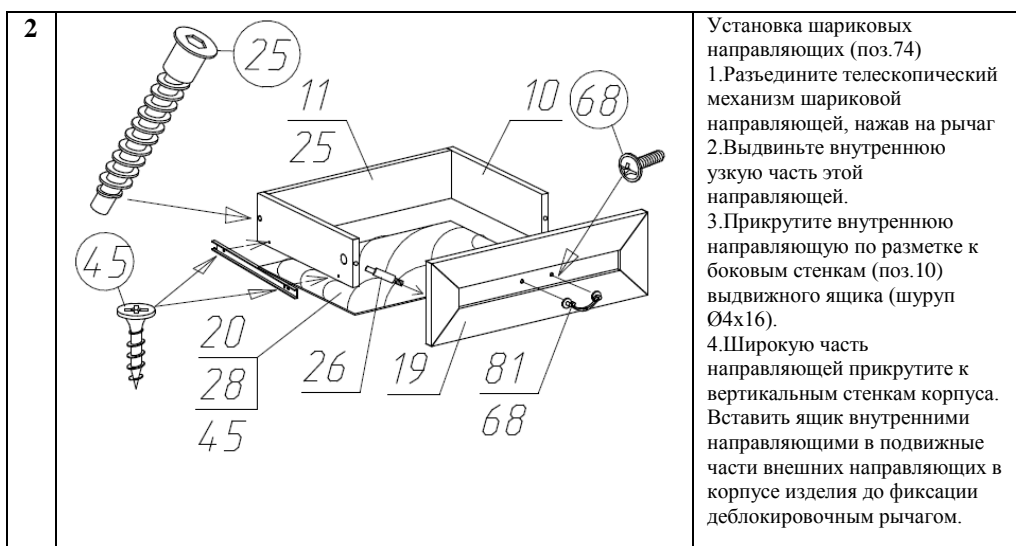
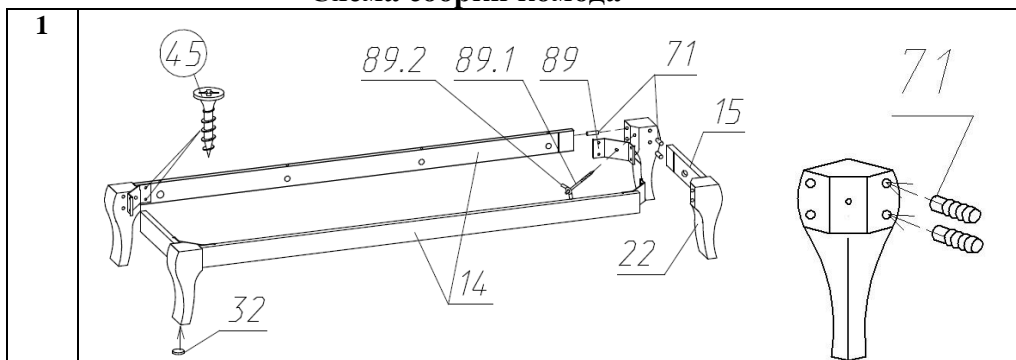
**Фурнитура, прилагающаяся к изделию для самостоятельной установки**

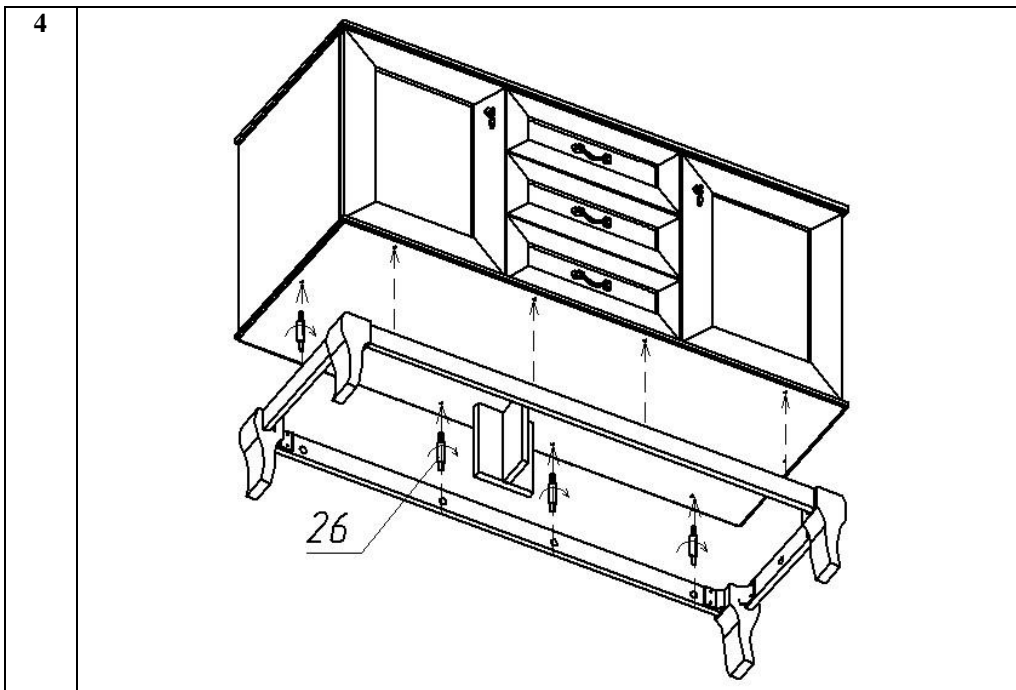
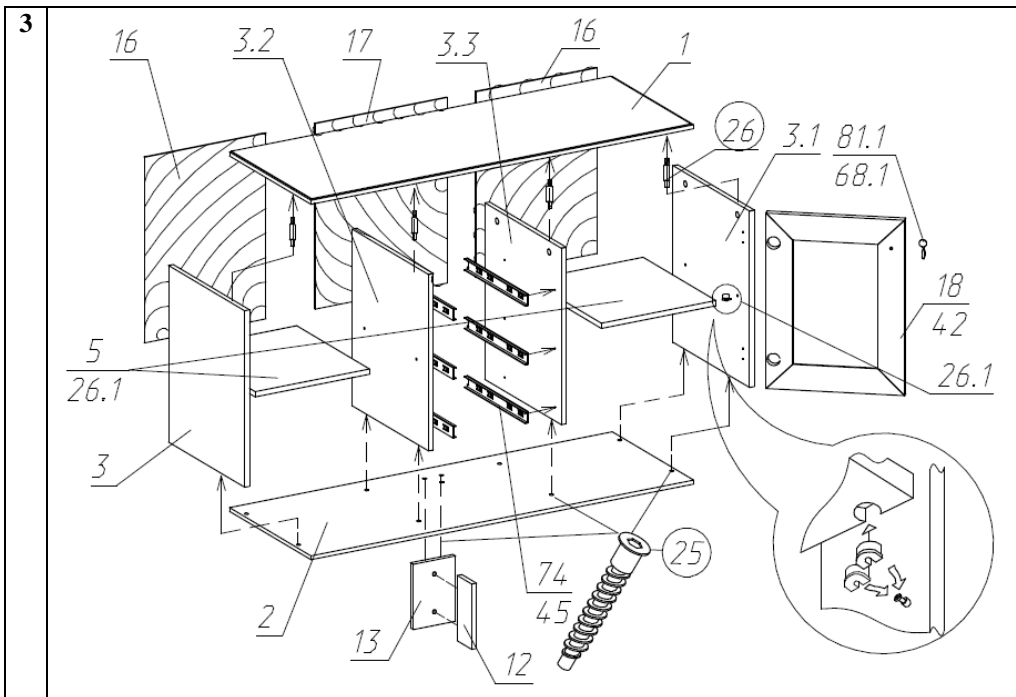
25 Евровинт (19шт)	26 Стяжка эксцентриковая (24шт)	42 Петля накладная (4шт)	74 Шариковые направляющие (3 к-та)	81 Ручка (3шт)
				

26.1 СтяжкаVB35 (8шт)	45 Шуруп Ø4x16 (74шт)	68 Винт M4x8 (6шт)	71 Шкант (16шт)	68.1 Винт M4x25 (2шт)	81.1 Ручка (2шт)
					

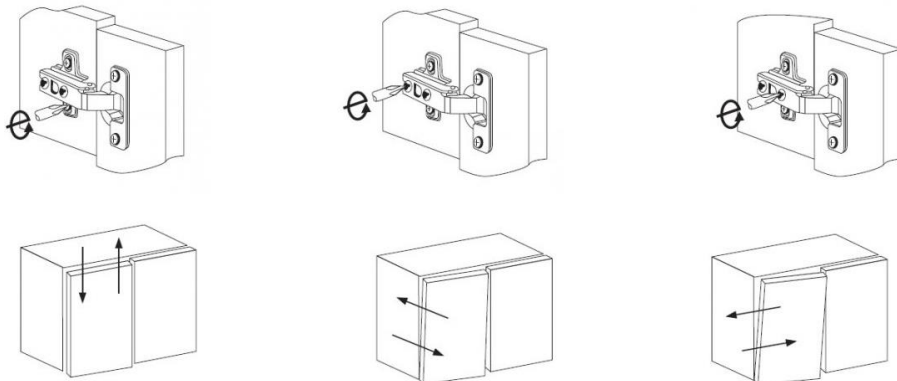
89 Кронштейн (4шт)	89.1 Сантехшпилька (4шт)	89.2 Гайка барашек (4шт)	67 Скрепка ДВП (8шт)	60 Шуруп Ø3x20 (8шт)
				

## Схема сборки комода





## Регулировка двери



## Состав пакетов

№п/п	Наименование детали	Размеры, мм.	Кол Шт.	№ поз.	Примеч.
<b>Пакет №1</b>					
1	Дверь	537x404	2	18	
2	Стенка выдвигаемого ящика передняя	176x438	3	19	
3	Стенка задняя левая, правая	561x404	2	16	ДВП
4	Стенка задняя центральная	561x438	1	17	ДВП
5	Дно ящика	397x405	3	20	ДВП
<b>Пакет №2</b>					
1	Стенка горизонтальная (крышка)	1274x449	1	1	
2	Стенка горизонтальная (дно)	1274x449	1	2	
3	Планка нижняя декоративная	1124x55	2	14	
4	Планка нижняя декоративная	293x55	2	15	
<b>Пакет №3</b>					
1	Стенка вертикальная левая	541x420	1	3	
2	Стенка вертикальная правая	541x420	1	3.1	
3	Перегородка левая	541x420	1	3.2	
4	Перегородка правая	541x420	1	3.3	
5	Опора	200x140	1	13	
6	Опора	200x84	1	12	
7	Стенка горизонтальная	384x400	2	5	
8	Стенка выдвигаемого ящика боковая	400x108	6	10	
9	Стенка выдвигаемого ящика задняя	369x108	3	11	
10	Упаковка с фурнитурой		1		
<b>Пакет №4</b>					
1	Ножка фигурная		4	22	

## Правила ухода и эксплуатации

Мебель рекомендуется эксплуатировать в проветриваемых помещениях с температурой воздуха не ниже +10°C и относительной влажностью от 45 до 70%. Не рекомендуется ставить мебель ближе 0,5 м. от источников тепла. Следует оберегать ее от повреждения острыми предметами, от попадания воды и растворителей и прямых солнечных лучей. Недопустимо попадание воды в места стыков деталей.

В процессе эксплуатации изделия возможно ослабление крепежной фурнитуры, необходимо периодически затягивать ослабленные болтовые и винтовые соединения, а также эксцентровые стяжки.

Распакованную мебель необходимо проветривать две недели от производственного запаха.

Производитель гарантирует соответствие мебели требованиям ГОСТ16371-93 при соблюдении покупателем условий транспортирования, хранения, сборки и эксплуатации ее в течение 24 месяцев со дня продажи.